



Compacte et rapide à déployer, l'unité de décontamination gonflable de MFC International permet une intervention rapide dans un scénario de décontamination.

Entièrement gonflable, l'unité de décontamination peut être mise en place en quelques minutes et reste debout sans gonflage continu. Sans structure mécanique, les abris sont relativement légers à transporter et compacts à stocker.

La douche de décontamination de masse est divisée en trois couloirs (hommes, femmes et blessés nécessitant une assistance), avec des zones de changement avant et après la décontamination.

## CARACTÉRISTIQUES

- Compact et facilement transportable
- S'installe en quelques minutes et reste debout sans gonflage continu
- Cloisonnement interne flexible avec zones de changement avant et après décontamination
- Les panneaux de plancher surélevés dans la douche empêchent tout contact avec l'eau contaminée qui est collectée dans un puisard résistant aux produits chimiques
- Des manchons pour les radiateurs portables et l'extraction par pompe de l'eau contaminée sont inclus en standard
- Les buses de douche sont toutes à la demande et peuvent être activées/désactivées individuellement
- Fenêtres sur les portes internes de la douche avec couvercles, porte centrale assistée avec rabat à fermeture éclair pour le transfert du matériel médical

Les cloisons sont amovibles et les portes peuvent être reliées entre elles, ce qui permet de configurer la douche en un système à un, deux ou trois couloirs.

Des panneaux de plancher surélevés empêchent tout contact avec l'eau contaminée de la douche, qui est collectée dans un puisard résistant aux produits chimiques. Des manchons pour l'extraction par pompage de l'eau contaminée sont fournis en standard.

Les douches peuvent être utilisées sur des sols durs ou meubles, et des cordes de haubannage sont fournies pour les maintenir en place par mauvais temps.

- Deux ports de gonflage/dégonflage permettent l'utilisation de gonfleurs ARS (système de remplissage automatique) pour des déploiements prolongés
- Peut être utilisé sur des surfaces dures ou souples
- Coûts de formation, d'entretien et de maintenance minimes

## UTILISÉ POUR

- Scénarios de décontamination

## FOURNI AVEC

- Valise (590016)
- Kit de réparation (600008/01)
- Tuyau de gonflage - 1 m (à utiliser avec un régulateur 8 bars) (HS-04-05-01-27-06)
- Sacoche d'accessoires contenant des piquets de fixation au sol galvanisés, un maillet en caoutchouc et une pompe à main



## TECHNICAL DATA

Code produit	● DSW027	Pression maximale d'entrée d'eau (bar)	3
	● DSW027/001	Débit recommandé de la pompe (litres)	5 litres/minute par buse
Longueur (cm)	726	Nombre de buses de douche	8
Longueur intérieure (cm)	726	Nombre de raccords pour tuyau de douche/brosse	8
Largeur (cm)	452	Nombre de manchons chauffants	4
Largeur intérieure (cm)	406	Nombre de manchons pour câbles	8
Hauteur (cm)	302	Dimensions de l'emballage (cm)	160 x 100 x 80
Hauteur intérieure (cm)	278	Poids (kg)	140
Surface intérieure (m <sup>2</sup> )	30		
Besoins en air (litres)	3800		

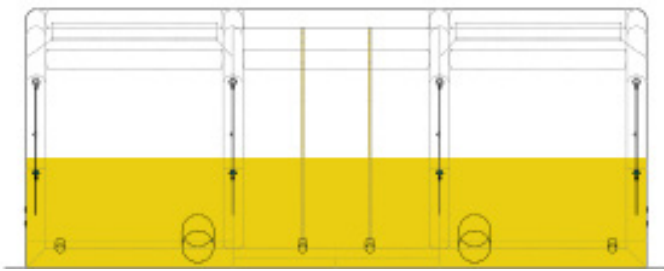
● **Système d'accouplement CAMLOCK**

Pour un système équipé exclusivement de raccords CAMLOCK, les références sont indiquées en vert.

● **Système d'accouplement Storz**

Pour un système équipé exclusivement de raccords Storz D25, les références sont indiquées en bleu.

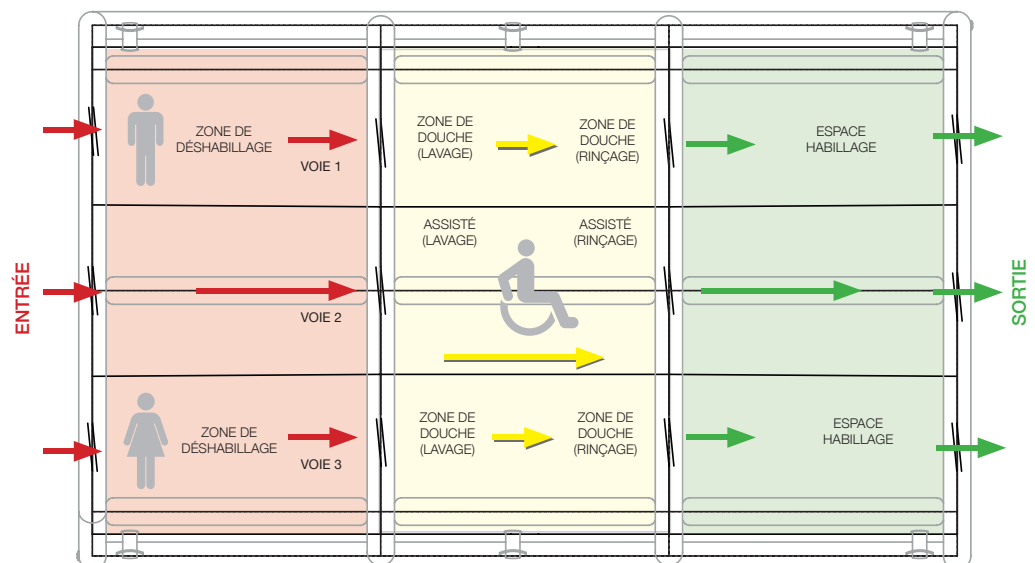
## DESSIN DÉTAILLÉ



## DISPOSITION INTERNE (CONFIGURATION À 3 VOIES)

Le schéma à droite montre les différents compartiments de la douche de décontamination de masse. Il montre également comment l'utilisateur entre dans la douche de décontamination et indique le sens de circulation. Les zones sont codées par couleur :

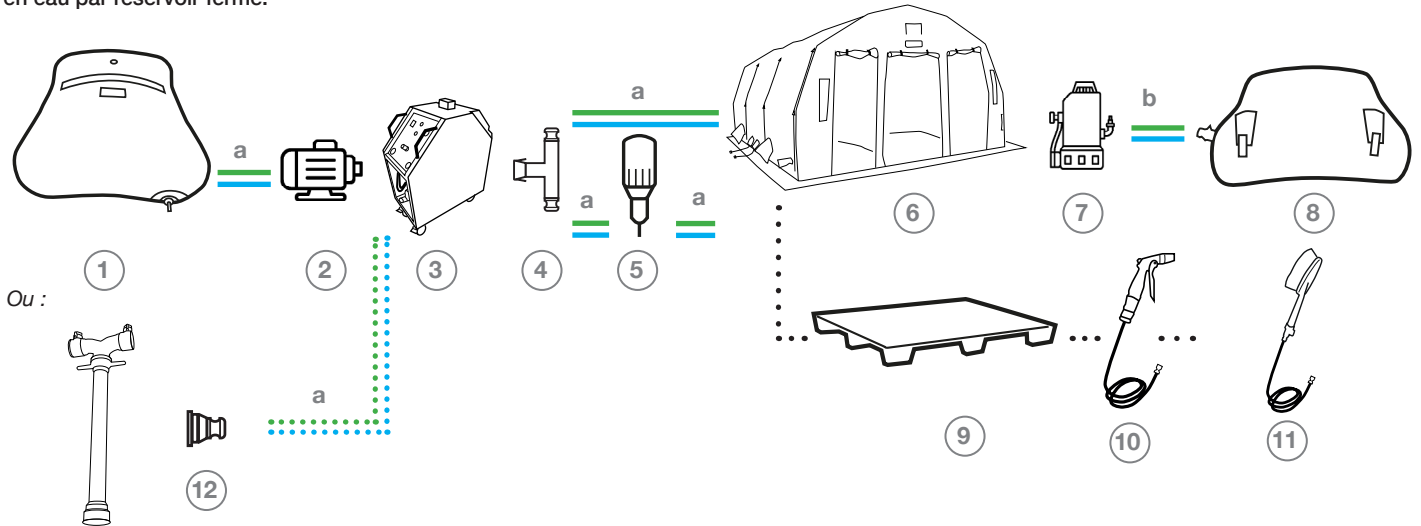
- **Rouge** - désigne la zone contaminée où l'utilisateur entrera dans l'unité
- **Jaune** - désigne la zone où l'utilisateur doit nettoyer toute contamination.
- **Vert** - désigne la zone propre, après décontamination.





## SCHEMA DU SYSTEME ET COMPOSANTS

Utilisation d'une alimentation en eau par réservoir fermé.



Utilisation d'une alimentation en eau par réservoir ou tuyau vertical.

Pression requise : >2 bars  
Si la pression d'alimentation est inférieure à 2 bars, 1 pompe à eau d'alimentation (2) sera nécessaire.

— Système d'accouplement CAMLOCK

Pour un système équipé exclusivement de raccords CAMLOCK, les références sont indiquées en vert.

— Système d'accouplement Storz

Pour un système équipé exclusivement de raccords Storz D25, les références sont indiquées en bleu.

## COMPOSANTS DU SYSTEME

1



**Réservoir fermé d'eau propre (potable) (1000 l)**

- Autres tailles disponibles, voir le site web pour plus de détails

Quantité requise : x1

Code produit :

Avec raccord Camlock

WS0028

Avec raccord Storz

WS0028/001

2



**Inlet Water Pump**

Quantité requise : x1

Code produit :

Avec raccord Camlock

240v DSA002

110v DSA010

Avec raccord Storz

240v DSA002/001

110v DSA010/001

3



**Water Heater**

- Chauffe-eau diesel et électrique max. 50 l/min

Quantité requise : x1

Code produit :

Avec raccord Camlock

TBC

Avec raccord Storz

TBC

4



**Pièce en T**

- Requis si le chauffe-eau ne dispose pas de deux sorties distinctes.

Quantité requise : x1

Code produit :

Avec raccord Camlock

DSA009 (1xF & 2xM)

DSA009/002 (3xM)

Avec raccord Storz

DSA009/001



## COMPOSANTS DU SYSTÈME (SUITE)

5



**Dosatron avec chariot**  
Nécessaire si le chauffe-eau n'est pas équipé d'un injecteur pour détergent/neutralisant.  
Quantité requise : x1  
Code produit :  
Avec raccords Camlock  
DSA005  
Avec raccords Storz  
DSA005/001

6



**Douche de décontamination**  
Quantité requise : x1  
Code produit :  
Avec raccords Camlock  
DSW027  
Avec raccords Storz  
DSW027/001

7



**Pompe submersible (pour puisard)**  
Quantité requise : x1  
Code produit :  
Avec raccords Camlock  
240v DSA004  
110v DSA003  
Avec raccords Storz  
240v DSA004/001  
110v DSA003/001

8



**Réservoir fermé pour eau sale (contaminée) (1000 l)**  
- Autres tailles disponibles, voir le site web pour plus de détails  
Quantité requise : x1  
Code produit :  
Avec raccords Camlock  
WS0017  
Avec raccords Storz  
WS0017/002

9



**Palettes pour sol**  
Palette standard  
Quantité requise : x6  
Code produit : 140065  
Palette avec découpe pour pompe  
Quantité requise : x2  
Code produit : DSA011

10



**Pistolet pulvérisateur et tuyau**  
Quantité : jusqu'à x8  
Code produit : DSA008  
Tuyau court  
DSA008/COURT

11



**Brosse pulvérisatrice et tuyau**  
Quantité : jusqu'à x8  
Code produit : 180035  
Tuyau court  
180035/COURT

12



**Adaptateur**  
- Pour raccorder un camion de pompiers ou une bouche d'incendie au système de décontamination à la place d'un réservoir fermé et d'une pompe.  
Quantité requise : x1  
Code produit :  
*Différents modèles disponibles en fonction du raccord de sortie - Contactez le service commercial pour plus de détails et les références produit.*

## TUYAUX



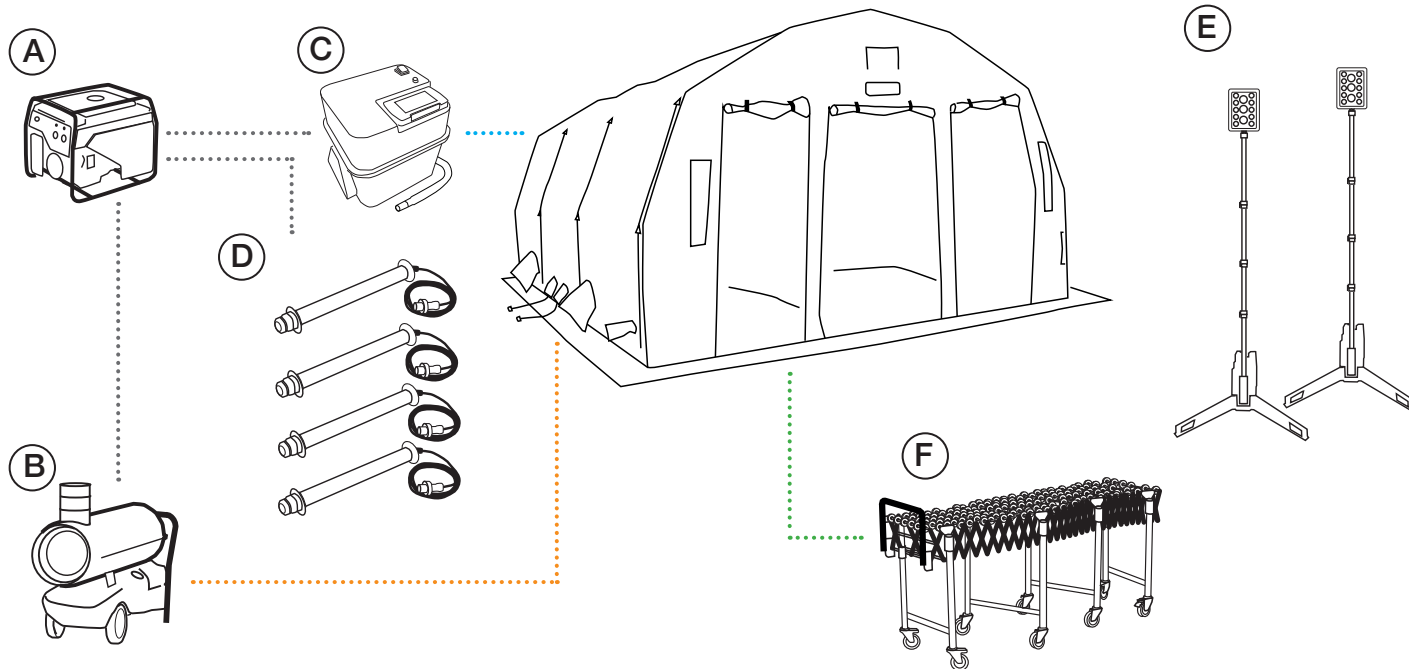
**a Tuyau d'arrosage écologique (2 m)**  
Quantité requise : x4  
Code produit :  
Avec raccords Camlock  
HS-05-02-02-22-22  
Avec raccords Storz  
HS-05-02-02-23-23



**b Tuyau pour eau sale transparent (2 m)**  
Quantité requise : x1  
Code produit :  
Avec raccords Camlock  
HS-06-06-02-22-22  
Avec raccords Storz  
HS-06-06-02-23-23



## SCHÉMA DES ACCESSOIRES



A



**Générateur**  
Ford 6 kW, 4 temps, essence  
(190500)

D



**Éclairage intérieur LED étanche**  
23 W, 2300 lumens  
(4x SLZ2323/5/01DWD - Lampe IP67)  
(4x SLZ005 - Kit de suspension)  
110 V 090068

B



**Chauffage et conduits**  
Chauffage au mazout  
Puissance calorifique de 20 kW  
(68 000 BTU)  
SH9150  
(1x Chauffage)  
(1x Tuyau à air haute température)

E



**Projecteurs extérieurs rechargeables à LED étanches**  
Solaris Pro 18ah (090065)  
Solaris Pro 36ah (090066)

C



**Gonfleur électrique**  
GE1800 Standard  
110v - 180057/001  
230v - 180058  
  
GE1800 ARS (Système de recharge automatique)  
110 v - 180052/001  
230 v - 180056/001

F



**Convoyeur de patients - 3,7 m**  
(1x DSA015)