

DOUCHE DE DÉCONTAMINATION - SINGLE ASSISTÉ



MFC International
by RESPIREX



Une douche de décontamination gonflable, flexible, légère et rapide à déployer, conçue pour la décontamination des victimes et des intervenants. Entièrement gonflable, la douche peut être installée en quelques minutes et reste debout sans gonflage continu.

Sans structure mécanique, les abris sont légers à transporter et compacts à ranger. Les douches peuvent être utilisées sur des surfaces dures ou souples ; des sangles de lestage et des cordes d'ancrage sont fournies pour les maintenir en place par mauvais temps.

La douche est dimensionnée pour accueillir une victime sur une planche dorsale, avec deux membres du personnel médical équipés d'équipements de protection individuelle appropriés. Conçue pour minimiser la consommation d'eau, la douche comprend deux points de raccordement pour des pistolets ou des brosses à demande et deux buses de douche avec des vannes d'arrêt individuelles.

La douche comprend des poches internes et une barre de suspension pour l'équipement, ainsi qu'un passe-cloison zippé pour transférer l'équipement sans avoir à ouvrir les portes.

CARACTÉRISTIQUES

- Léger et facilement transportable
- S'installe en quelques minutes et reste debout sans gonflage continu
- Poignées internes pour maintenir l'équilibre lors du nettoyage des bottes, etc.
- Portes avant et arrière avec fenêtres enroulables et stores, et passe-cloison zippé
- Des manchons pour un chauffage à air portable et l'extraction par pompage de l'eau contaminée sont fournis en standard.
- Points d'accrochage internes pour éclairage étanche (fourni séparément)
- Points d'attache pour sacs de lestage externes
- Peut être utilisé sur des sols durs ou souples et est fourni avec des cordes d'ancrage pour le maintenir en place.
- Coûts minimaux de formation, d'entretien et de maintenance
- Disponible en PU blanc et jaune en standard

UTILISÉ POUR

- Scénarios de décontamination

FOURNI AVEC

- Valise
- Kit de réparation
- Tuyau de gonflage - 1 m (à utiliser avec un régulateur 8 bars)

OPTIONS ET ACCESSOIRES

- Plate-forme gonflable de support pour blessés/planche dorsale
- Tapis antidérapant et auto-drainant
- Tapis de sol avec code couleur
- Sacs de lest
- Image de marque du client
- Couleurs alternatives pour la verrière
- Raccordement direct à la bouteille pour un gonflage rapide (sans régulateur)

DOUCHE DE DÉCONTAMINATION - SINGLE ASSISTÉ

DONNÉES TECHNIQUES	Single assisté
Longueur (cm)	290
Longueur intérieure (cm)	250
Largeur (cm)	200
Largeur intérieure (cm)	160
Hauteur (cm)	248
Hauteur intérieure - Max (cm)	225
Pression de service (bar)	0.38
Nombre de chambres	1
Besoins en air (litres)	1185
Pression maximale d'entrée d'eau (bar)	3
Pompe recommandée débit (litres/minute)	7 litres/minute par buse
Nombre de buses de douche	2
Nombre de connecteurs	2
Manchons chauffants	1
Manchons pour câbles/tuyaux	4
Dimensions de l'emballage (cm)	50 x 50 x 100
Poids (kg)	30

CODES PRODUITS

Single assisté

- DSW029
- DSW029/S

- **Système d'accouplement CAMLOCK**
Pour un système équipé exclusivement de raccords CAMLOCK, les références sont indiquées en vert
- **Système d'accouplement Storz**
Pour un système équipé exclusivement de raccords Storz D25, les références sont indiquées en bleu



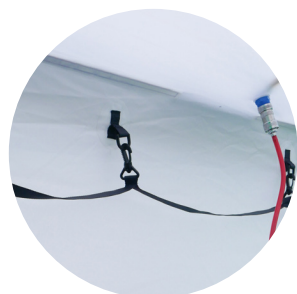
a Poignées internes pour un meilleur soutien



b Poches internes pour le matériel médical ou le rangement des pistolets pulvérisateurs

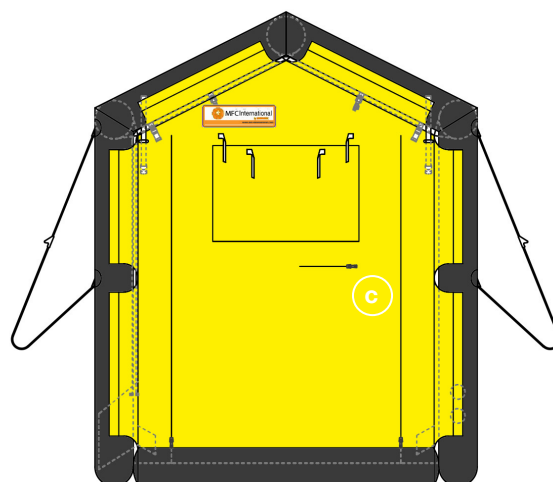
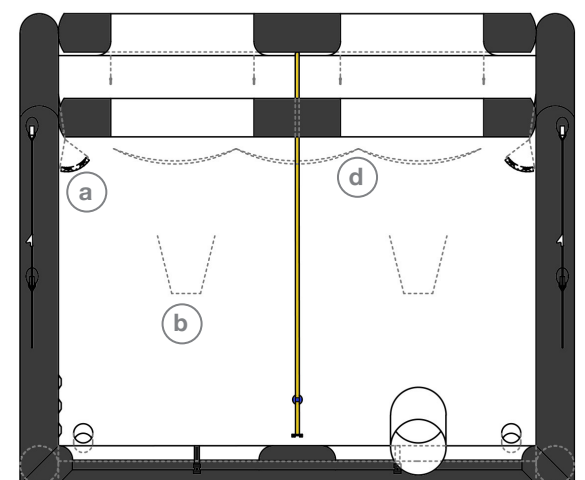


c Ports passe-cloison zippés pour équipement médical



d Rail suspendu interne pour équipement

DESSIN DÉTAILLÉ



DOUCHE DE DÉCONTAMINATION - SINGLE ASSISTÉ

SCHÉMA DU SYSTÈME ET COMPOSANTS - SYSTÈME HORS RÉSEAU

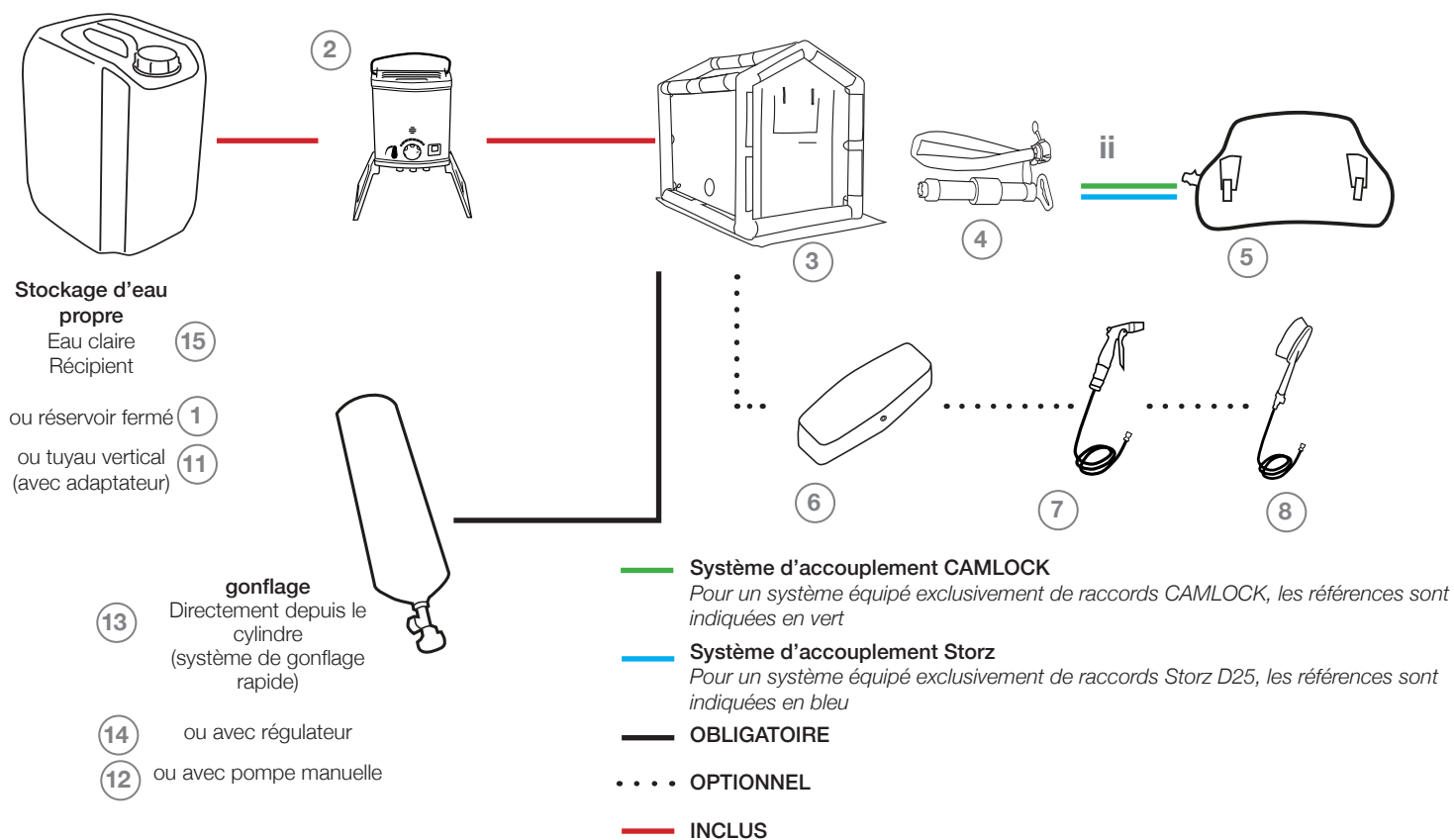
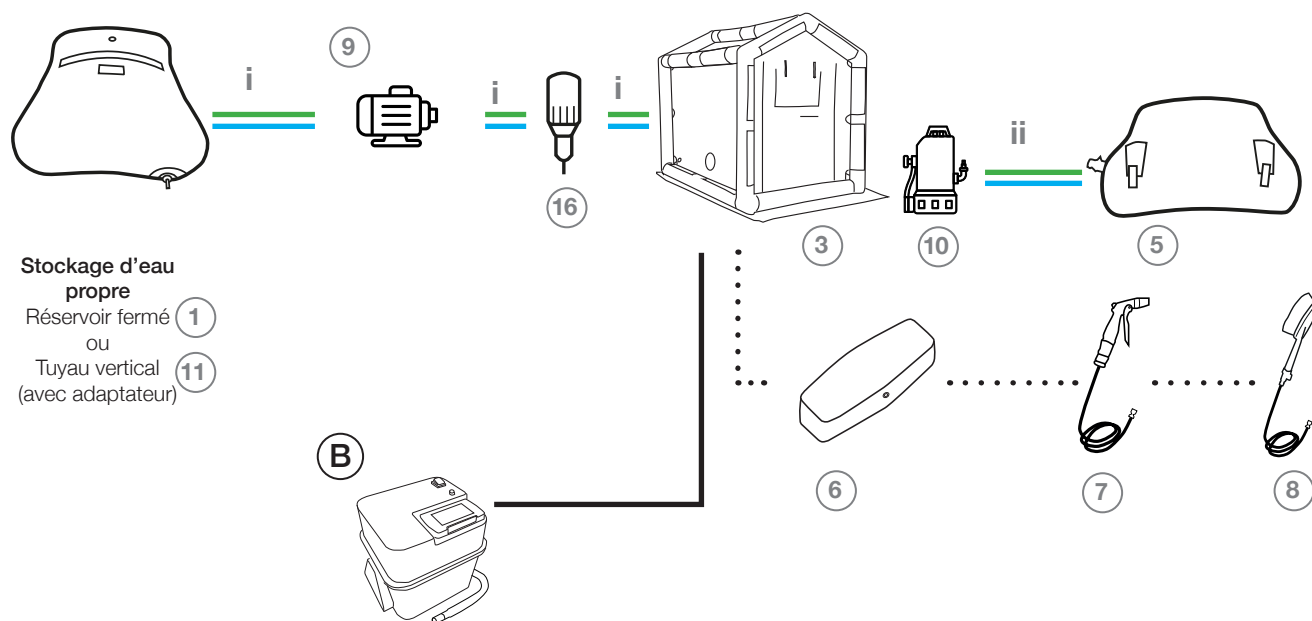


SCHÉMA DU SYSTÈME ET COMPOSANTS - SYSTÈME RACCORDÉ AU RÉSEAU



COMPOSANTS DU SYSTÈME

1



Réservoir fermé d'eau propre (potable) (500 l)

- Autres tailles disponibles, voir le site web pour plus de détails

Quantité requise : x1

Code produit :
Avec raccord Camlock

WS0027

Avec raccord Storz
WS0027/001

2



Chauffe-eau portable Pompe 12 V incluse - tuyaux inclus

(Nécessite une bouteille de gaz)

Quantité requise : x1

Code produit :

Avec raccord Camlock
DSA014

Avec raccord Storz

DSA014/01

3



Single assisté

TPU jaune

Quantité requise : x1

Code produit :
Avec raccord Camlock

DSW029

Avec raccord Storz

DSW029S

4



Pompe de cale

Quantité requise : x1

(Uniquement nécessaire pour les installations hors réseau)

Code produit :

Avec raccord Camlock

DSA013

Avec raccord Storz

DSA013/001

5



Réservoir fermé sale (contaminé) (500 l)

- Autres tailles disponibles, voir le site web pour plus de détails

Quantité requise : x1

Code produit :
Avec raccord Camlock

WS0016

Avec raccord Storz

WS0016/001

6



Plateforme gonflable pour planche dorsale

Quantité requise : x1

Code produit : À déterminer

7



Pistolet pulvérisateur et tuyau

Quantité requise : x1

Code produit : DSA008/
Court

8



Brosse pulvérisatrice et tuyau

Quantité requise : x1

Code produit : 180035/
Court

9



Pompe à eau d'admission (230 V)

230 V CA en standard, voir le site Web pour plus de détails sur les produits 110 V

Quantité requise : x1

Code produit :
Avec raccord Camlock

DSA002

Avec raccord Storz

DSA002/01

10



Pompe submersible (pour puisard)

Quantité requise : x1

Code produit :

Avec raccord Camlock

DSA004

Avec raccord Storz

DSA004/01

DOUCHE DE DÉCONTAMINATION - SINGLE ASSISTÉ

COMPOSANTS DU SYSTÈME (SUITE)



11



Adaptateur

- Pour raccorder un camion de pompiers ou une bouche d'incendie au système de décontamination à la place d'un réservoir fermé et d'une pompe.

Quantité requise : x1

Code produit :

Différents modèles disponibles en fonction du raccord de sortie - Contactez le service commercial pour plus de détails et les références produit.



12

Pompe à main Bravo 4 ALU R.E.D (180001)



14

Régulateur, 8 bars

(Régulateur uniquement : RE0034, Régulateur et tuyau : RE0034/001)



13

Système de gonflage rapide

Contactez MFC pour plus de détails.



15

Récipient transparent pour eau 25 l (060171)



16

Dosatron avec chariot

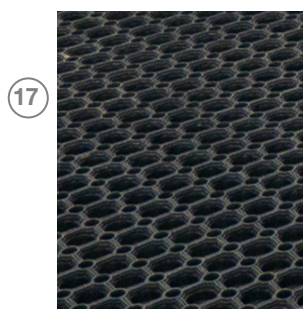
- Nécessaire si le chauffe-eau n'est pas équipé d'un injecteur pour détergent/neutralisant.

Quantité requise : x1

Code produit :

Avec raccord Camlock
DSA005

Avec raccord Storz
DSA005/001



17

Tapis en caoutchouc Dimensions : 500 x 2300 mm Quantité requise : x3 (DSW917)



18

Sacs de ballast d'eau

25 kg - WBB001
100 kg - WBB002
50 kg - À déterminer

TUYAUX

i



Tuyau d'arrosage écologique (2 m)

Quantité requise : x3

Code produit :

Avec raccord Camlock
HS-05-02-02-22-22

Avec raccord Storz
HS-05-02-02-23-23

ii



Tuyau pour eau sale transparent (2 m)

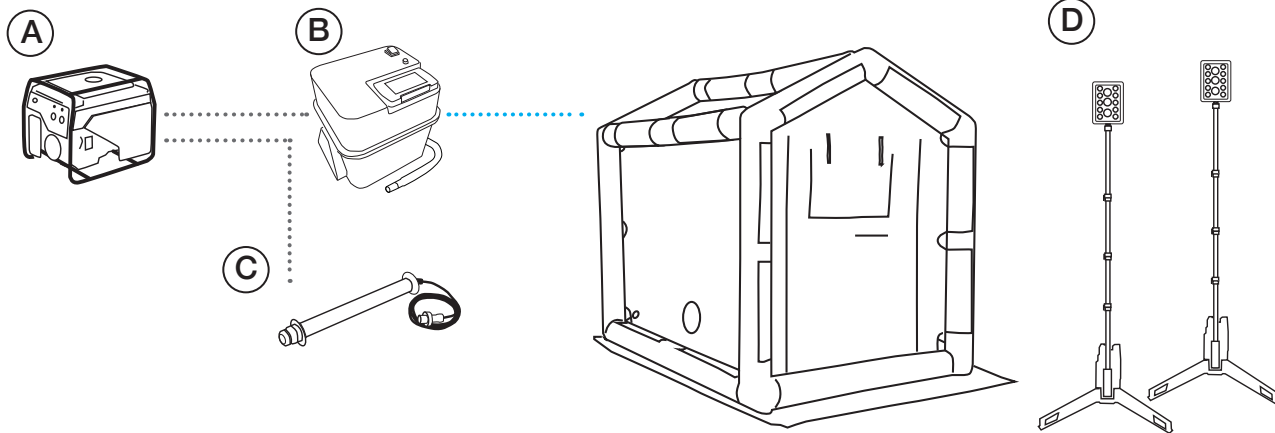
Quantité requise : x1

Code produit :

Avec raccord Camlock
HS-06-06-02-22-22

Avec raccord Storz
HS-06-06-02-23-23

SCHÉMA DES ACCESSOIRES



A



Générateur
Honda Step Hill 2,7 kW
110 V - DS9069
230 V - À déterminer

C



Éclairage intérieur LED étanche
23 W, 2300 lumens
(1x SLZ2323/5/01DWD -Lampe IP67)
(1x SLZ005 - Kit de suspension)
Version 110 V disponible

B



Gonfleur électrique
GE1800 Standard
110 V - 180057/001
230 V - 180058
GE1800 ARS (Système de recharge
automatique)
110 V - 180052/001
230 V - 180056/001

D



**Lampes LED étanches pour intérieur/
extérieur Tower Pro 2K**
090067

E



Bande lumineuse LED de 5 m
110 V - À déterminer
230 V - À déterminer
Batterie 18 V - À déterminer