



Die kompakte und schnell einsetzbare aufblasbare Massendekontaminationseinheit von MFC International ermöglicht eine schnelle Reaktion in Dekontaminationssituationen.

Die vollständig aufblasbare Dekontaminationseinheit lässt sich in wenigen Minuten aufbauen und bleibt ohne kontinuierliches Aufblasen stehen. Da sie über kein mechanisches Gerüst verfügt, ist sie relativ leicht zu transportieren und kompakt zu lagern.

Die Dekontaminationsdusche ist in drei Bahnen unterteilt (männlich, weiblich und für Verletzte mit Hilfeleistung) und verfügt über Umkleebereiche vor und nach der Dekontamination.

MERKMALE

- Kompakt und leicht zu transportieren
- In wenigen Minuten aufgebaut und bleibt ohne kontinuierliches Aufblasen stehen
- Flexible interne Trennwände mit Umkleebereichen vor und nach der Dekontamination
- Erhöhte Bodenplatten in der Dusche verhindern den Kontakt mit kontaminiertem Duschwasser, das in einem chemikalienbeständigen Sumpf gesammelt wird.
- Hülsen für tragbare Luftheizgeräte und zum Abpumpen von verunreinigtem Wasser sind serienmäßig enthalten.
- Alle Duschköpfe sind bedarfsgesteuert und können einzeln ein- und ausgeschaltet werden
- Fenster an den Innentüren der Duschen mit Abdeckungen, Tür in der mittleren Fahrspur mit Reißverschlussabdeckung zum Transport von medizinischen Geräten

Die Trennwände sind abnehmbar und die Türen können miteinander verbunden werden, sodass die Dusche als Ein-, Zwei- oder Dreifachsystem konfiguriert werden kann.

Erhöhte Bodenplatten verhindern den Kontakt mit kontaminiertem Duschwasser, das in einem chemikalienbeständigen Sumpf gesammelt wird. Manschetten für die Absaugung von kontaminiertem Wasser sind standardmäßig enthalten.

Die Duschen können auf hartem oder weichem Untergrund verwendet werden und werden mit Abspannleinen zur Sicherung bei schlechtem Wetter geliefert.

- Zwei Anschlüsse zum Aufblasen/Entleeren ermöglichen den Einsatz von ARS Druckwächter-Gebläsen für längere Einsätze.
- Kann auf hartem oder weichem Untergrund verwendet werden
- Minimale Schulungs-, Wartungs- und Instandhaltungskosten

VERWENDET FÜR

- Dekontaminationsszenarien

LIEFERUMFANG

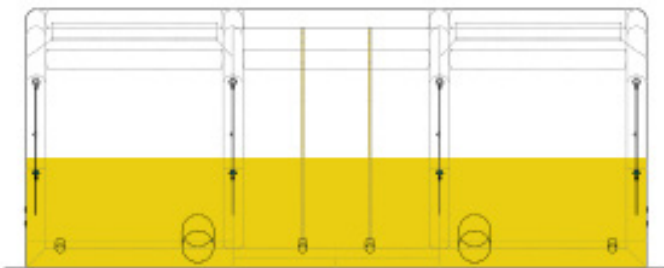
- Transporttasche (590016)
- Reparatursatz (600008/01)
- Befüllschlauch - 1 m (zur Verwendung mit 8-bar-Regelventil) (HS-04-05-01-27-06)
- Zubehör-Tasche mit verzinkten Erdnägeln, Gummihammer und Handpumpe

TECHNISCHE DATEN

Produktcode	● DSW027 ● DSW027/001	Max. Wassereingangsdruck (bar)	3
Länge (cm)	726	Empfohlene Pumpenförderleistung (Liter)	5 Liter pro Minute pro Düse
Innenlänge (cm)	726	Anzahl der Duschküsen	8
Breite (cm)	452	Anzahl der Duschschauch-/ Bürstenanschlüsse	8
Innenbreite (cm)	406	Anzahl der Heizmanschetten	4
Höhe (cm)	302	Anzahl der Kabelmuffen	8
Innenhöhe (cm)	278	Packungsgröße (cm)	160 x 100 x 80
Innenfläche (m ²)	30	Gewicht (kg)	140
Luftbedarf (l)	3800		

- **CAMLOCK-Kupplungssystem**
 Für ein System mit CAMLOCK-Kupplungen in allen Bestellcodes in grün
- **Storz-Kupplungssystem**
 Für ein System mit Storz D25-Kupplungen durchgehend Bestellcodes in Blau

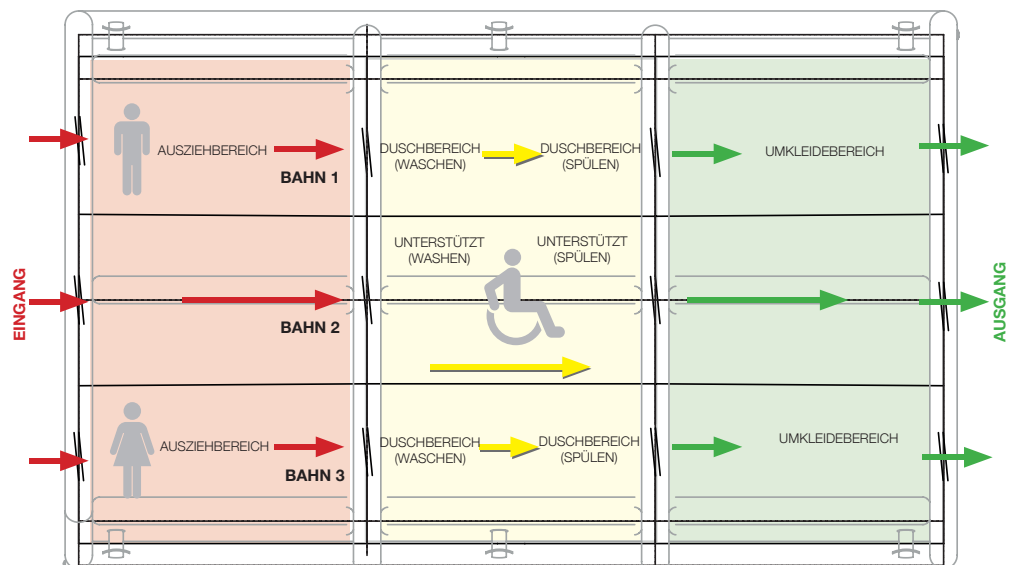
DETAILZEICHNUNG



INTERNE ANORDNUNG (3-SPUR-KONFIGURATION)

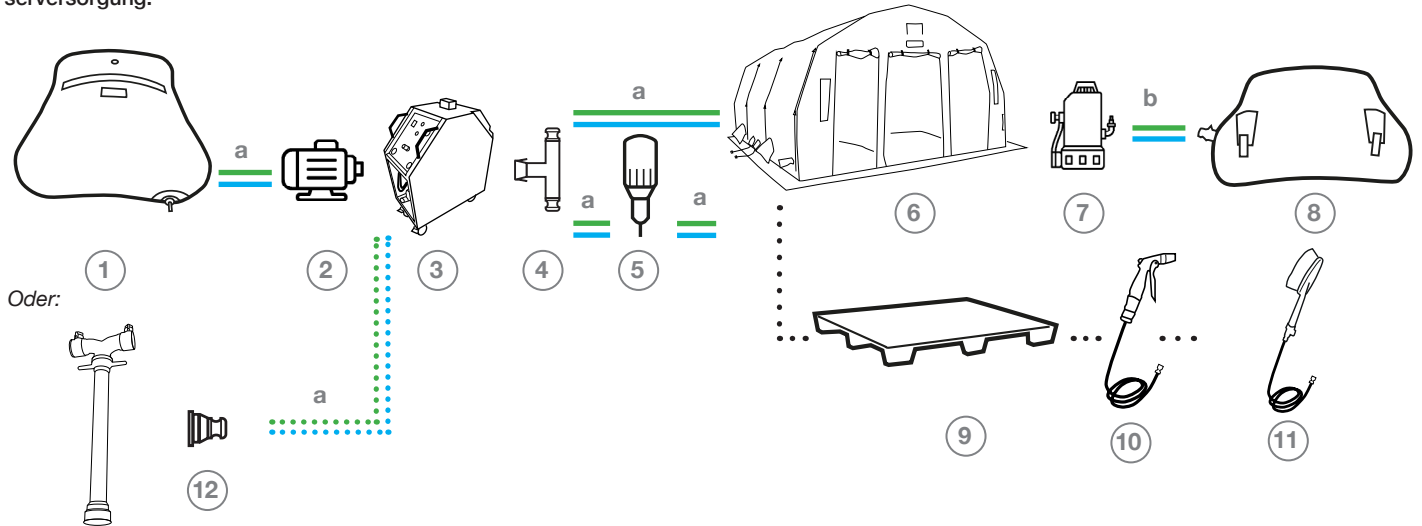
Das Diagramm rechts zeigt die verschiedenen Bereiche der Massendekontaminationsdusche. Es zeigt auch, wie der Benutzer die Dekontaminationsdusche betritt und in welche Richtung er sich bewegen muss. Die Bereiche sind farblich gekennzeichnet:

- **Rot** - bezeichnet den kontaminierten Bereich, in den der Benutzer das Gerät betritt
- **Gelb** - bezeichnet den Bereich, in dem der Benutzer Verunreinigungen abwaschen wird
- **Grün** - bezeichnet den sauberen Bereich nach der Dekontamination



SYSTEMSCHEMA & KOMPONENTEN

Mit geschlossener Wasserversorgung.



Verwendung einer Wasserzufuhr über einen Zapfhahn oder ein Standrohr.

Erforderlicher Druck: >2 Bar

Wenn der Versorgungsdruck weniger als 2 bar beträgt, ist 1x eine Wasserpumpe (2) am Einlass erforderlich

CAMLOCK-Kupplungssystem

Für ein System mit CAMLOCK-Kupplungen in allen Bestellcodes in grün

Storz-Kupplungssystem

Für ein System mit Storz D25-Kupplungen durchgehend Bestellcodes in Blau

SYSTEMKOMPONENTEN

1



Geschlossener Tank für sauberes (trinkbares) Wasser (1000 l)

- Andere Größen erhältlich, Details siehe Website

Benötigte Menge: x1

Produktcode:

Mit Camlock-Kupplung

WS0028

Mit Storz-Kupplung

WS0028/001

2



Einlass Wasserpumpe

Benötigte Menge: x1

Produktcode:

Mit Camlock-Kupplung

240 V DSA002

110 V DSA010

Mit Storz-Kupplung

240 V DSA002/001

110 V DSA010/001

3



Warmwasserbereiter

- Diesel- und Elektro-Wassererhitzer max. 50 l/min

Benötigte Menge: x1

Produktcode:

Mit Camlock-Kupplung

noch zu bestätigen

Mit Storz-Kupplung

noch zu bestätigen

4



T-Stück

- Erforderlich, wenn der Warmwasserbereiter nicht über zwei separate Auslässe verfügt

Benötigte Menge: x1

Produktcode:

Mit Camlock-Kupplung

DSA009 (1xF & 2xM)

DSA009/002 (3xM)

Mit Storz-Kupplung

DSA009/001

SYSTEMKOMPONENTEN (FORTSETZUNG)

5



Dosatron mit Wagen

Erforderlich, wenn der Warmwasserbereiter keinen Injektor für Reinigungsmittel/Neutralisator enthält.

Benötigte Menge: x1

Produktcode:
Mit Camlock-Kupplung
DSA005

Mit Storz-Kupplung
DSA005/001

6



Dekontaminationsdusche

Benötigte Menge: x1

Produktcode:
Mit Camlock-Kupplung
DSW027

Mit Storz-Kupplung
DSW027/001

7



Tauchpumpe (Sumpf)

Benötigte Menge: x1

Produktcode:
Mit Camlock-Kupplung
240 V DSA004
110 V DSA003

Mit Storz-Kupplung
240 V DSA004/001
110 V DSA003/001

8



Geschlossener Tank für verschmutztes (kontaminiertes) Wasser (1000 l)

- Andere Größen erhältlich, Details siehe Website

Benötigte Menge: x1

Produktcode:
Mit Camlock-Kupplung
WS0017

Mit Storz-Kupplung
WS0017/002

9



Paletten für Dekontaminationsboden

Standardpalette

Benötigte Menge: x6
Produktcode: 140065

Palette mit Pumpenausschnitt
Benötigte Menge: x2
Produktcode: DSA011

10



Spritzpistole & Schlauch

Menge: bis zu 8

Produktcode: DSA008

Kurzer Schlauch

DSA008/KURZ

11



Waschbürste & Schlauch

Menge: bis zu 8

Produktcode: 180035

Kurzer Schlauch

180035/KURZ

12



Adapter

- Zum Anschluss eines Löschfahrzeugs oder einer Standrohrleitung an das Dekontaminationssystem anstelle eines geschlossenen Tanks und einer Pumpe

Benötigte Menge: x1

Produktcode:

Je nach Auslasskupplung sind verschiedene Modelle erhältlich – Details und Produktcodes erhalten Sie bei unserem Vertrieb

SCHLÄUCHE



a

Grüner Reinigungswasserschlauch (2 m)

Benötigte Menge: x4

Produktcode:
Mit Camlock-Kupplung
HS-05-02-02-22-22

Mit Storz-Kupplung
HS-05-02-02-23-23

b

Schlauch für schmutziges Wasser reinigen (2 m)

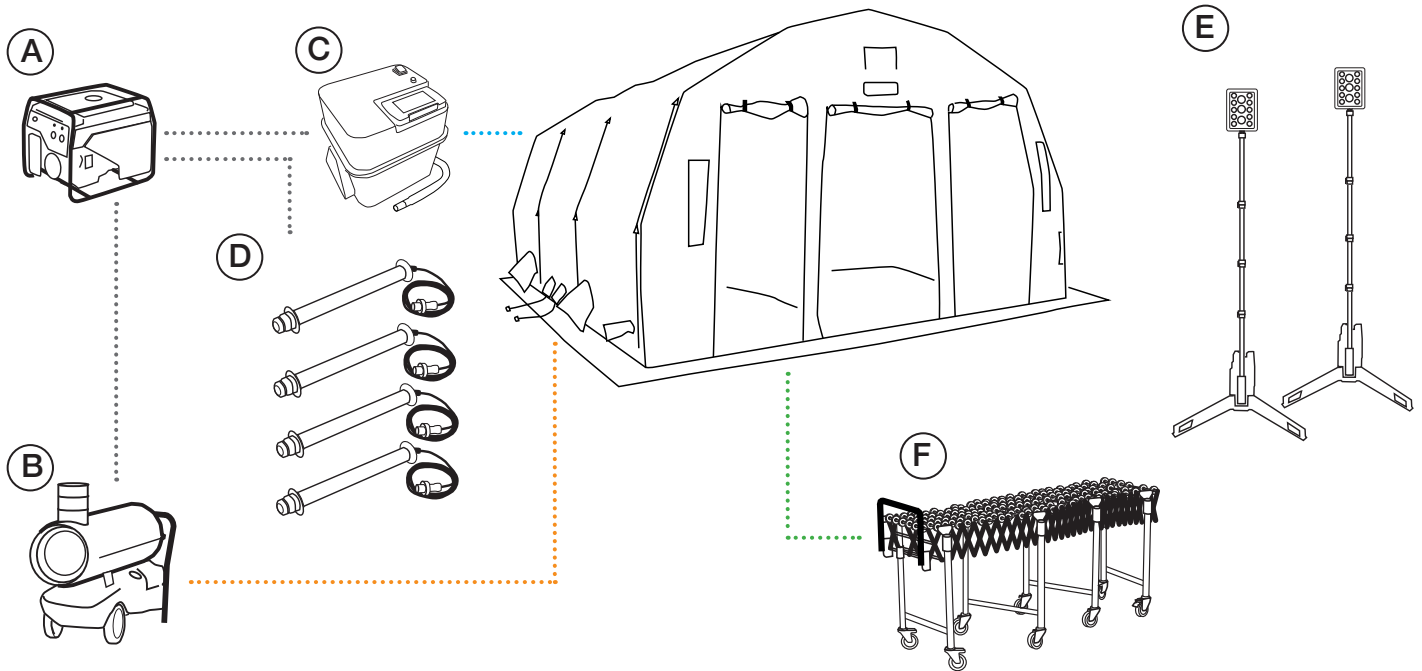
Benötigte Menge: x1

Produktcode:
Mit Camlock-Kupplung
HS-06-06-02-22-22

Mit Storz-Kupplung
HS-06-06-02-23-23



ZUBEHÖR-SCHALTPLAN



A



Generator
Ford 6 kW 4-Takt-Benzinmotor
(190500)

D



Wasserdichte LED-Innenleuchten
23 W, 2300 Lumen
(4x SLZ2323/5/01DWD - IP67-Lampe)
(4x SLZ005 - Aufhängeset)
110 V 090068

B



Heizung & Rohrleitungen
Ölbeheizter Raumheizkörper
20 kW (68.000 BTU) Heizleistung
SH9150
(1x Heizung)
(1x Hochtemperatur-Luftschlauch)

E



**Wasserdichte LED-
Außenflutlichtstrahler, wiederaufladbar**
Solaris Pro 18 Ah (090065)
Solaris Pro 36 Ah (090066)

C



Elektrisches Gebläse
GE1800 Standard
110 V - 180057/001
230 V - 180058

F



Patiententransportwagen – 3,7 m
(1x DSA015)