

DOUCHE DE DECONTAMINATION - QUATRE PERSONNES



MFC International
by RESPIREX



Légère et rapide à déployer, l'unité de décontamination gonflable pour quatre personnes de MFC International permet de réagir rapidement en situation de décontamination.

La douche est dotée de portes-rideau à fermeture éclair d'entrée et de sortie, avec un rideau séparé installé à l'arrière. Une cloison interne détachable est également prévue. Le système de douche dispose de deux alimentations en eau séparées, ce qui permet d'alimenter la moitié avant de la douche avec de l'eau traitée avec un nettoyant ou un agent neutralisant, tandis que la moitié arrière peut être utilisée pour un rinçage à l'eau claire.

Des panneaux de plancher surélevés en option empêchent le contact avec l'eau de lavage contaminée de la douche qui est collectée dans un puisard résistant aux produits chimiques. Des gaines d'extraction de l'eau contaminée pompée sont incluses en standard.

Les douches peuvent être utilisées sur un socle dur ou souple, et des cordes de haubanage sont fournies pour les maintenir en place par mauvais temps.

CARACTÉRISTIQUES

- Légère et facilement transportable
- Se montent en quelques minutes et restent dressées sans gonflage continu
- Des panneaux de plancher surélevés et/ou un revêtement antidérapant (vendus séparément) empêchent le contact avec l'évacuation des douches contaminées qui est collectée dans un puisard résistant aux produits chimiques
- Des gaines d'extraction de l'eau contaminée pompée sont incluses en standard
- Peuvent être posées sur un sol dur ou souple, et des cordes de haubanage sont fournies pour les fixer
- Tapis de sol intégral détachable
- Deux robinets d'arrêt externes permettent de contrôler individuellement les postes de douche avant et arrière. Les raccords de brosse de douche sont toujours ouverts, car les pistolets et les brosses sont dotés de commandes individuelles. D'autres options sont disponibles sur demande
- Coûts de formation, de réparation et d'entretien minimes

UTILISÉES POUR

- Situations de décontamination

FOURNIES AVEC

- Valise
- Trousse de réparation
- Flexible de gonflage - 1m (à utiliser avec un régulateur 8 bar)
- Cloison interne détachable
- Sac d'accessoires, contenant des chevilles de fixation au sol galvanisées, un maillet en caoutchouc et une pompe manuelle

OPTIONS





- Marque du client
- Puisard gonflable externe après porte de sortie (se gonfle avec la douche)
- Marquages de l'entrée et de la sortie
- Revêtement auto-drainant et antidérapant
- Tapis de sol codé par couleur

🌐 www.mfc-international.com
☎ +44 (0) 1443 433 075
✉ sales@mfc-international.com

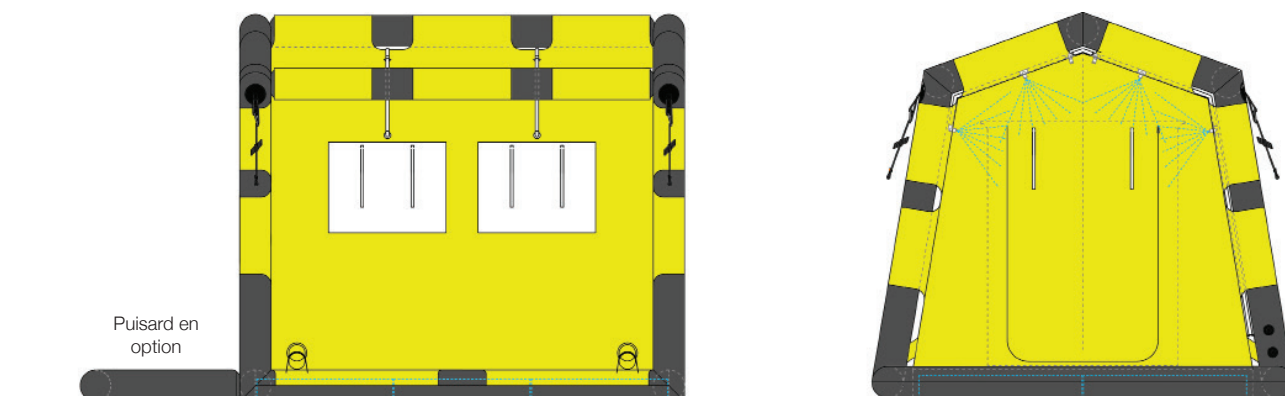
MFC International
Naval Yard, Tonypandy,
Rhondda Cynon Taff, CF40 1JS

DOUCHE DE DECONTAMINATION - QUATRE PERSONNES

CARACTÉRISTIQUES TECHNIQUES

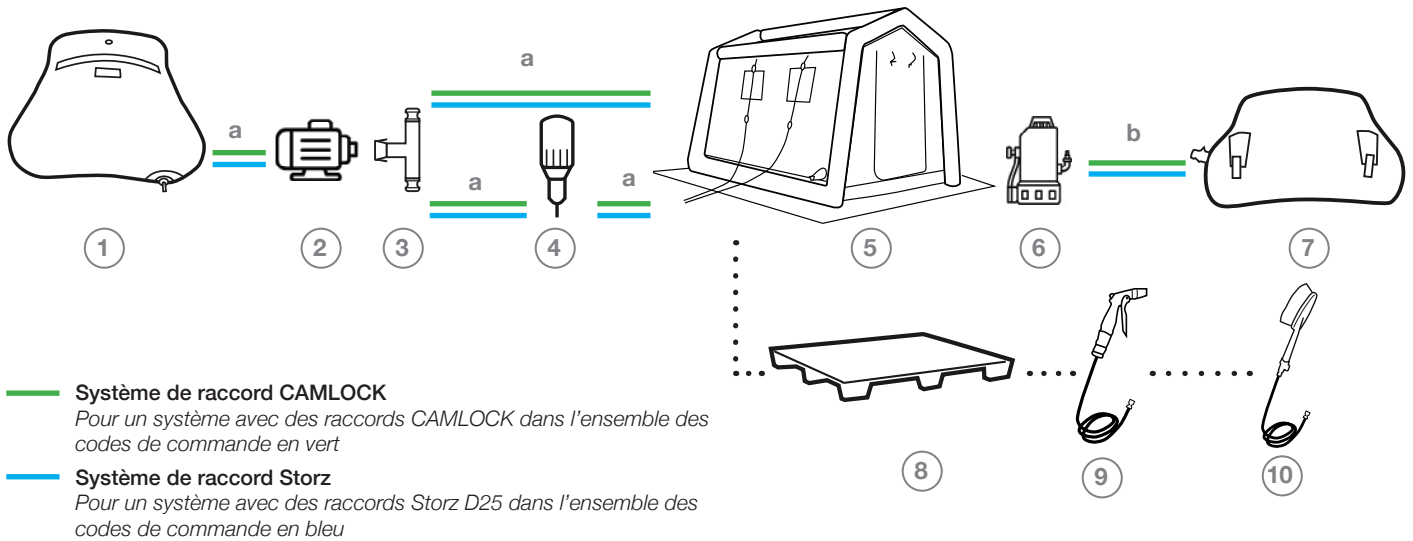
	MD4	MD4 AVEC PUISARD
Code produit (raccord CAMLOCK)	 DSW017/005	 DSW017/003
Code produit (raccord Storz)	 DSW017/007	 DSW017/006
Longueur (cm)	350	350 + 105 (Puisard)
Longueur intérieure (cm)	300	300
Largeur (cm)	290	290
Largeur intérieure (cm)	240	240
Hauteur (cm)	290	290
Hauteur intérieure (cm) : Maximum (sans plancher à lattes)	260	260
Moyenne (lorsque le plancher à lattes est fixé)	246	246
Pression de fonctionnement (bar)	0,37	0,37
Nombre de chambres	1	1
Besoin en air (litres)	1370	1630
Pression d'entrée d'eau recommandée (bar)	3	3
Débit minimum recommandé (litres)	7 litres/min par jet	7 litres/min par jet
Nombre de jets de douche	8	8
Nombre de connecteurs de flexibles / brosses de douche	4	4
Nombre de manchons de tuyaux	4	4
Fenêtres et store	4	4
Dimensions du paquet (cm)	128 x 70 x 50	128 x 70 x 50
Poids (kg)	55	60

DESSIN DÉTAILLÉ

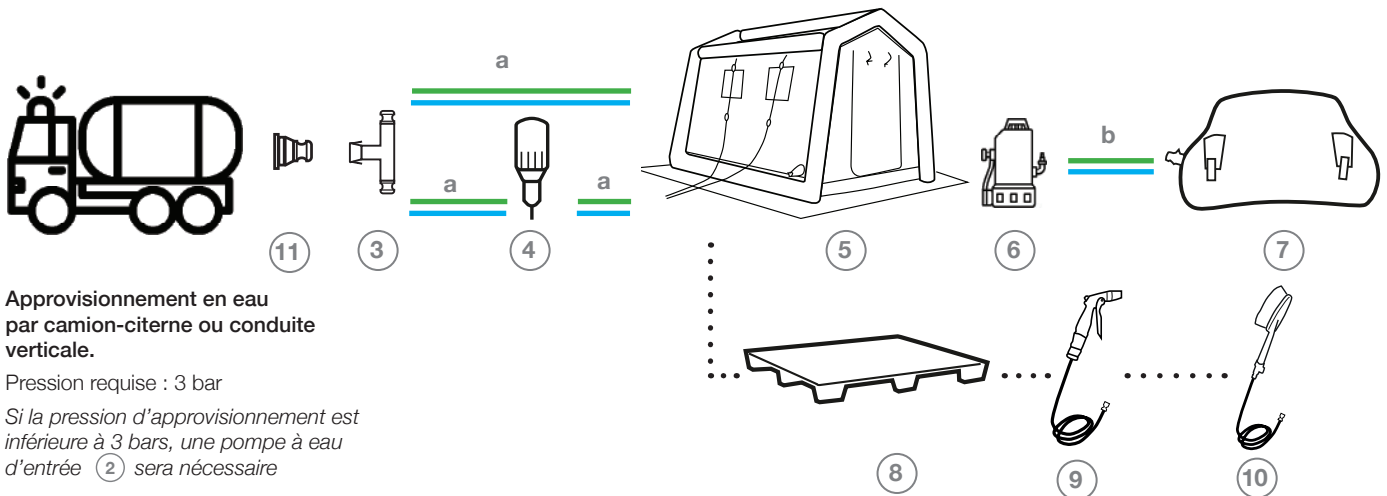


DOUCHE DE DECONTAMINATION - QUATRE PERSONNES

SCHEMA ET COMPOSANTS DU SYSTEME - SYSTEME AVEC APPROVISIONNEMENT PAR RESERVOIR FLEXIBLE



SCHEMA ET COMPOSANTS DU SYSTEME - SYSTEME AVEC APPROVISIONNEMENT PAR CAMION-CITERNE



COMPOSANTS DU SYSTEME

1



Eau (potable) propre
Réservoir flexible (1 000 litres)
- Autres tailles disponibles, consultez le site Web pour plus de détails
Quantité requise : x1
Code du produit :
Avec raccords Camlock **WS0028/21**
Avec raccord Storz **WS0028/23**

2



Pompe à l'eau d'entrée (230 V)
Quantité requise : x1
Code du produit :
Avec raccords Camlock **DSA002/21**
Avec raccord Storz **DSA002/23**

COMPOSANTS DU SYSTÈME (SUITE)

3



Raccord en T

Quantité requise : x1
Code du produit :
Avec raccords Camlock
DSA009/22/21
Avec raccord Storz
DSA009/23/23

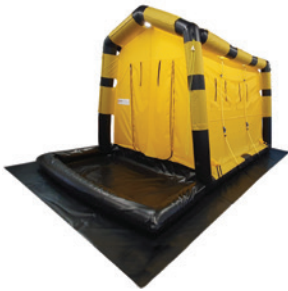
4



Dosatron avec chariot

Quantité requise : x1
Code du produit :
Avec raccords Camlock
DSA005/21
Avec raccord Storz
DSA005/23

5



Douche de décontamination pour quatre personnes avec puisard

- se reporter au tableau des caractéristiques techniques pour les références sans puisard

Quantité requise : x1
Code du produit :
Avec raccords Camlock
DSW017/003
Avec raccord Storz
DSW017/006

6



Pompe submersible (puisard)

230 V CA en standard, consultez le site Web pour les détails du produit 110 V
Quantité requise : x1
Code du produit :
Avec raccords Camlock
DSA004/21
Avec raccord Storz
DSA004/23

7



Réservoir flexible d'eaux usées (eau contaminée) (1 000 litres)

- Autres tailles disponibles, consultez le site Web pour plus de détails

Quantité requise : x1
Code du produit :
Avec raccords Camlock
WS0017/21
Avec raccord Storz
WS0017/23

8



Palettes pour plancher de décontamination

Palette standard
Quantité requise : x5
Code du produit : 140027
Palette avec découpe pour pompe
Quantité requise : x1
Code du produit : DSA007

9



Pistolet pulvérisateur & flexible

Quantité requise : x2
Référence du produit : DSA008

10



Brosse de pulvérisation et flexible

Quantité requise : x2
Référence du produit : 180035

11



Adaptateur

- Pour raccorder la sortie du tuyau du camion-citerne ou de la conduite verticale au système de décontamination à la place d'un réservoir flexible et d'une pompe.

Quantité requise : x1
Code du produit :
Différents modèles disponibles en fonction du raccord de sortie - Contactez le service commercial pour les détails et les codes produits

FLEXIBLES



a Flexible pour eau propre vert (2 m)

Quantité requise : x4
Code du produit :
Avec raccords Camlock
HS-05-02-02-22-22
Avec raccord Storz
HS-05-02-02-23-23

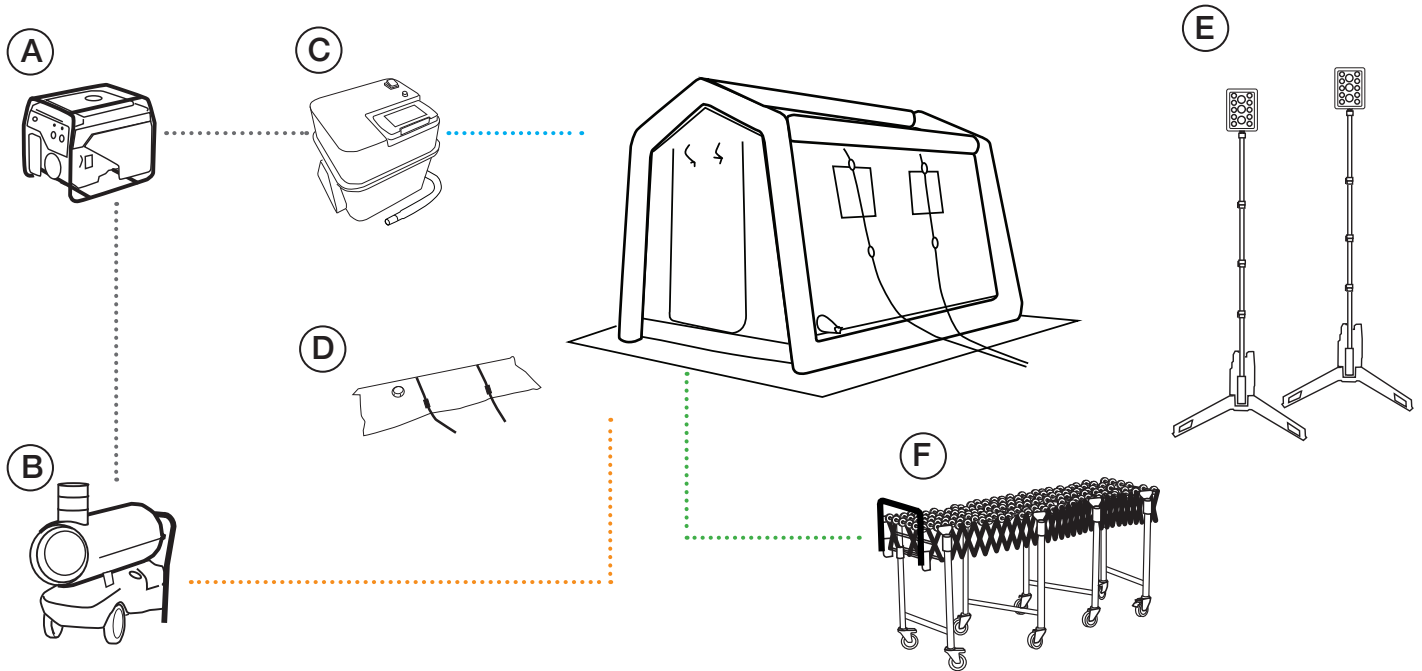


b Flexible transparent pour eaux usées (2 m)

Quantité requise : x1
Code du produit :
Avec raccords Camlock
HS-06-06-02-22-22
Avec raccord Storz
HS-06-06-02-23-23

DOUCHE DE DECONTAMINATION - QUATRE PERSONNES

SCHÉMA DES ACCESSOIRES



A



Générateur
Honda 5,5 kW 4 temps, essence
(1x EG5500CL)

D



Sacs de ballast
À utiliser sur des sols durs
(4x WBB001)

B



Chauffage et conduites
Petit chauffage - pour une seule douche avec une puissance calorifique de 32 kW
(1x 1101503 - Chauffage Heylo KS30T)
(1x 91250069 - Tuyau à air résistant à la chaleur)

E



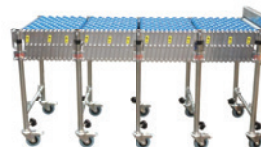
Projecteurs extérieurs LED rechargeables résistant à l'eau - Max 16 000 lumens
(2x NSSOLARISPRO)

C



Gonfleur électrique
Bravo 2000, 230 Vca
(1x 180026)
Équipement pour le gonflage à partir d'une bouteille d'air comprimé également disponible

F



Conveyeur à rouleaux pour patients - 4,5 m
En option : pour la décontamination des victimes assistées
(1x CON4500)