



Légère et rapide à déployer, la douche de décontamination gonflable simple de MFC International permet de réagir rapidement en situation de décontamination. Entièrement gonflables, la tente se monte en quelques minutes et restera dressée sans gonflage continu.

Sans aucun cadre mécanique, ces abris sont légers à transporter et compacts pour le rangement. Les douches peuvent être utilisées sur un socle dur ou souple, et des cordes de haubanage sont fournies pour les maintenir en place par mauvais temps.

Des panneaux de plancher surélevés en option empêchent le contact avec l'eau de lavage contaminée de la douche qui est collectée dans un puisard résistant aux produits chimiques. Des gaines d'extraction de l'eau contaminée pompée sont incluses en standard.

Les douches de décontamination simples sont livrées avec une fenêtre de visualisation et des gants en caoutchouc nitrile résistant aux produits chimiques en option pour permettre une décontamination assistée par un tiers se trouvant à l'extérieur de l'unité.

CARACTÉRISTIQUES

- Légère et facilement transportable
- Se montent en quelques minutes et restent dressées sans gonflage continu
- Des panneaux de plancher surélevés empêchent le contact avec l'évacuation des douches contaminées qui est collectée dans un puisard en PVC résistant aux produits chimiques
- Des gaines d'extraction de l'eau contaminée pompée sont incluses en standard
- Les sas de douches équipés de manches en option et de gants en caoutchouc nitrile résistant aux produits chimiques permettent à une deuxième personne d'aider au lavage de la personne contaminée
- Peuvent être posées sur un sol dur ou souple, et des cordes de haubanage sont fournies pour les fixer
- Coûts de formation, de réparation et d'entretien minimales
- Disponible en matériau PU jaune ou en PVC orange

UTILISÉES POUR

- Situations de décontamination

FOURNIES AVEC

- Valise
- Trousse de réparation
- Flexible de gonflage - 1m (à utiliser avec un régulateur 8 bar)

OPTIONS ET ACCESSOIRES

- Puisard complet
- Gants et manches
- Revêtement auto-drainant et antidérapant
- Tapis de sol codé par couleur
- Marque du client
- Gonfleur électrique
- Régulateur 8 bar



CARACTÉRISTIQUES TECHNIQUES	Douche de décontamination simple	Douche de décontamination simple avec puisard de vidange
Longueur (cm)	160	160 +140
Longueur int.(cm)	120	120
Largeur (cm)	147	147
Largeur int.(cm)	100	100
Hauteur (cm)	265	265
Hauteur int.(cm)	240	240
Pression de fonctionnement (bar)	0,38	0,38
Nombre de chambres	1	1
Besoin en air (litres)	650	825
Pression d'entrée d'eau maxi (bar)	3	3
Débit de la pompe recommandé -capacité (litres/minute)	7 litres/min par jet	7 litres/min par jet
Nombre de jets de douche	2	2
Nombre de connecteurs	2	2
Nombre de manchons de tuyaux	1	1
Dimensions du paquet (cm) - TPU	74 x 45 x 30	74 x 45 x 30
- PVC	88 x 71 x 50	88 x 71 x 50
Poids (kg) - TPU	25	28
- PVC	32	35

CODES PRODUITS

	TPU	PVC
Douche de décontamination	DSW022/020	DSW022/025
Douche de décontamination avec gants	DSW022/021	DSW022/024
Douche de décontamination avec puisard de vidange	TBC	TBC
Douche avec puisard et gants	TBC	TBC

Toutes les références ci-dessus correspondent à des sacs de douches équipés de raccords Camlock. D'autres types de raccords sont disponibles sur commande. Contactez le service commercial pour plus de détails.

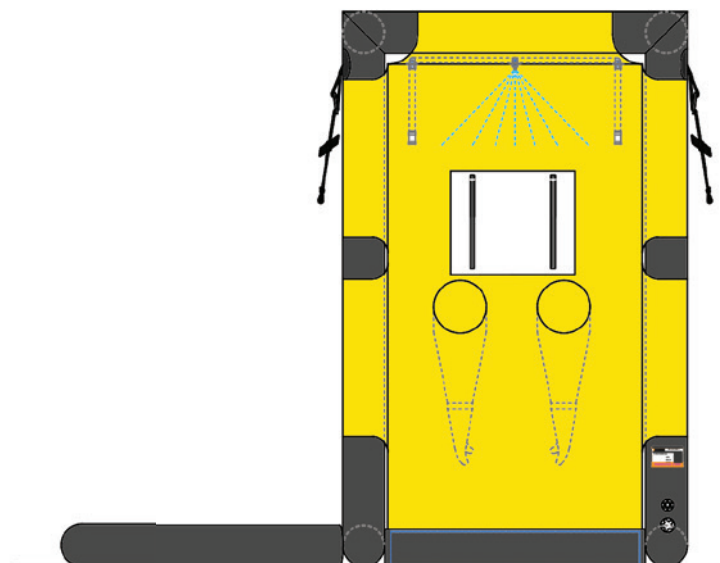
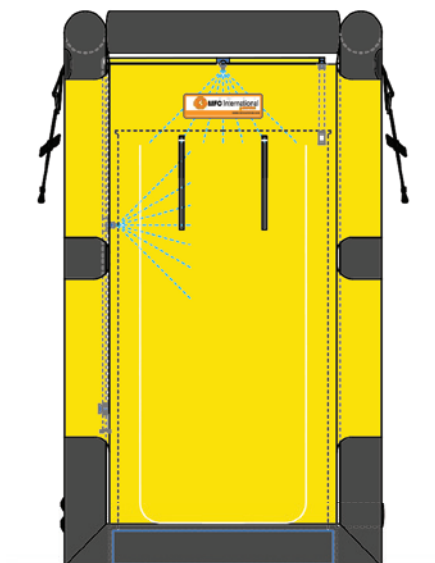


Version TPU jaune



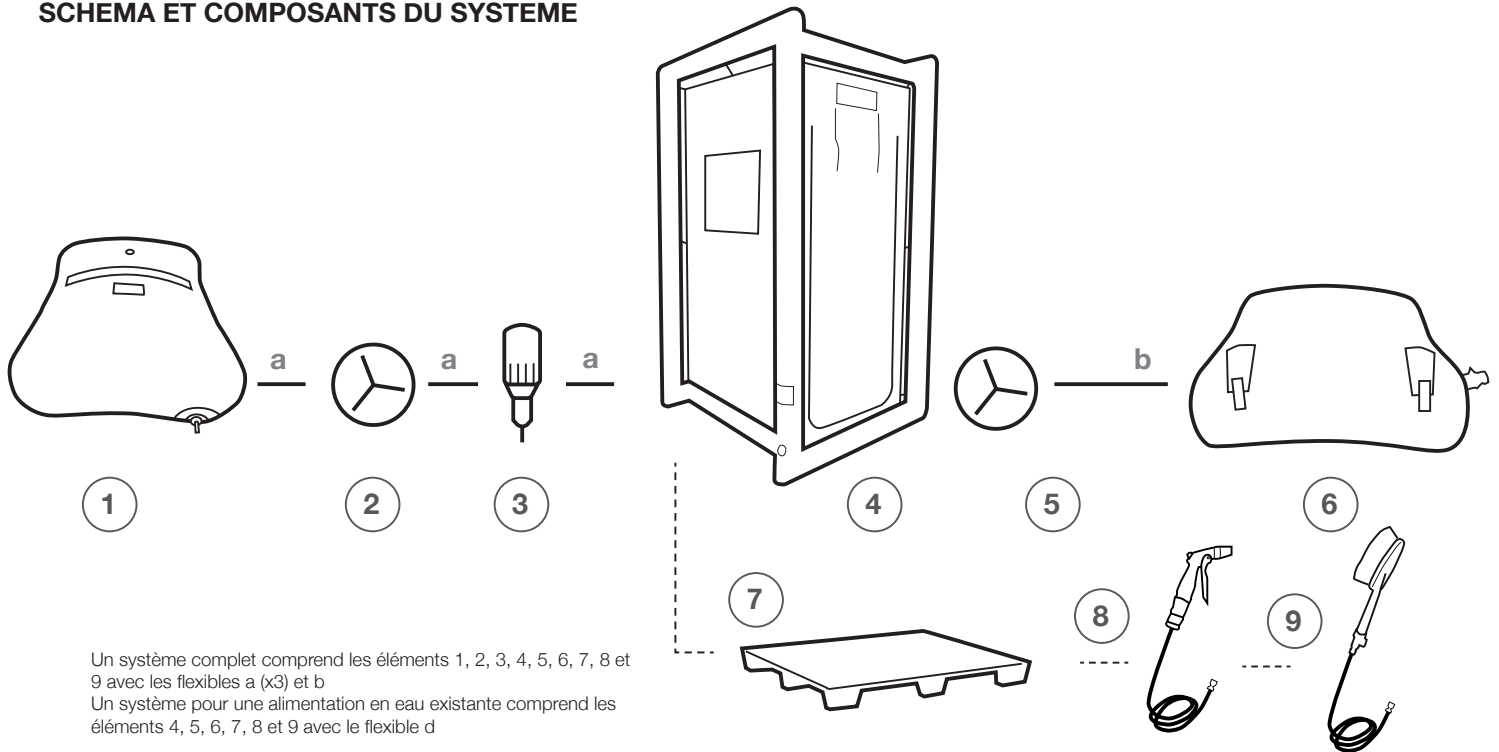
Version PVC orange

DESSIN DÉTAILLÉ



Représenté avec des gants et un puisard de vidange en option

SCHEMA ET COMPOSANTS DU SYSTEME



1



**Réservoir mobile d'eau propre
(1000 litres)**
(x1 WS0028)

- pour d'autres dimensions, consulter le site web

2



Pompe à l'eau d'entrée
(x1 DSA002)

3



Dosator avec chariot
(x1 DSA005)

4



Douche de décontamination simple
(Douche jaune DSW022)

Voir le tableau des références de produit (page précédente) pour toutes les références

5



Pompe submersible
Douche de décontamination simple
(x1 DSA004 - 240 V, DSA003 - 110 V)

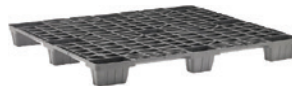
6



**Réservoir mobile d'eau usée
(1000 litres)**
(x1 WS0017)

- pour d'autres dimensions, consulter le site web

7



Palette pour décontamination simple
(x1 DSA007)

8



Pistolet pulvérisateur & flexible
(DSA008)

9



Brosse à main & flexible
(180035)

a

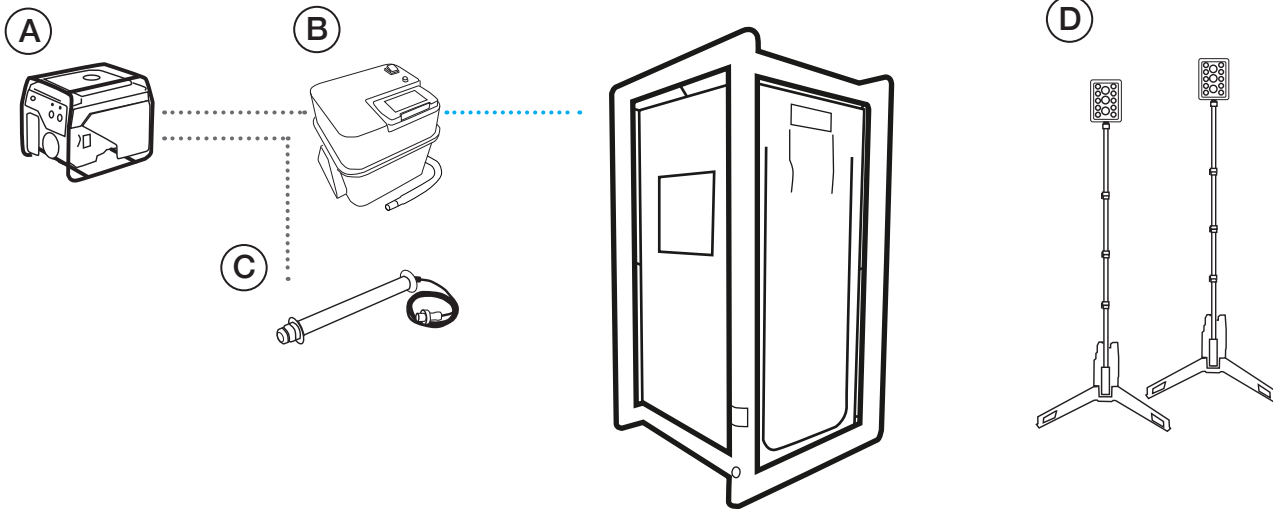
Flexible vert - Flexible pour eaux propres (2 m)
Femelle à femelle Camlock
(3x HS-05-02-02-22-22)

b

Flexible transparent - Flexible pour eaux usées (3,5 m)
femelle à femelle Camlock
(1x HS-06-06-02-22-22)

N.B. Les raccords CAMLOCK sont utilisés en standard sur les composants et les flexibles, d'autres raccords sont disponibles sur demande.

SCHÉMA DES ACCESSOIRES



(A)



Générateur
Ford 6kW 4 temps essence
(1x EG5500CL)

(C)



Lumières LED pour l'éclairage intérieur résistantes à l'eau
23 W, 2 300 lumens
(1x SLZ2323/5/01DWD - Lampe IP67)
(1x SLZ005 - Kit de suspension)

(B)



Gonfleur électrique
Bravo 2000 - 2 kW, 230 V CA
(1x 180026)
*Équipement pour le gonflage à partir d'une
bouteille d'air
comprimé également disponible*

(D)



Projecteurs extérieur LED rechargeables résistant à l'eau - Max 16 000 lumens
(2x NSSOLARISPRO)